

# マツダエース株式会社

## 基本情報

所在地	広島県安芸郡府中町新地 3 番 1 号
資本金	480 百万円
全従業員 (SIer)	988 人 (人)
対応地域	日本国内
代表者名 (窓口担当名)	取締役執行役員 加藤英之 (プラントテクノロジー事業部・副事業部長 古本仁之)
問い合わせ先	電話 : 082-565-6601 メール : Furumoto.h@mazdaACE.co.jp
ホームページ	<a href="http://www.mazdaace.co.jp/">http://www.mazdaace.co.jp/</a>

## 得意分野

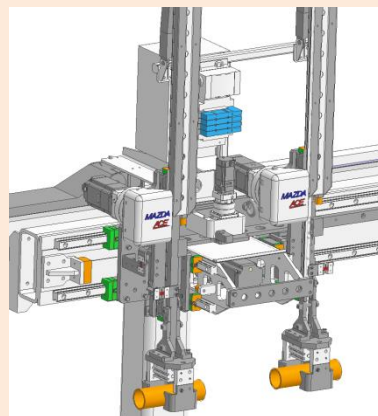
業種	○ものづくり
作業 (工程)	◎梱包・搬送

## 業務内容

設計製作施工

## 業務PRポイント

自動車業界を中心に、機械、エレクトロニクス、化学・医療、食品等の業界に向けて、搬送装置を納入しています。商品はガントリーローダ、AGV、仕分支援が主要3商品で、30年以上の実績があります。



## 導入支援事例

### ①分野・工程

自動車、機械、エレクトロニクス化学・医療、食品分野における搬送の自動化

### ②特徴

構造解析やシミュレーションによる検証

### ③効果

構造の最適化

## 一言メッセージ

3年半前に開発部を作り、新商品を開発する事で、お客様の要望に応えています。